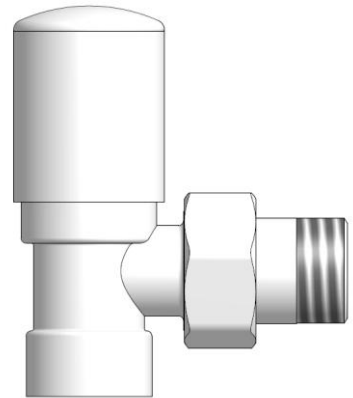
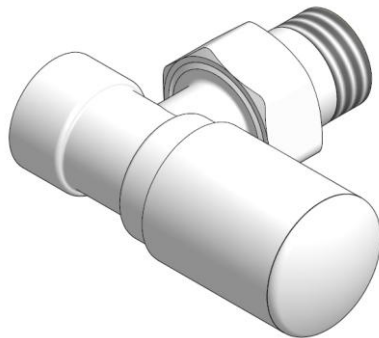
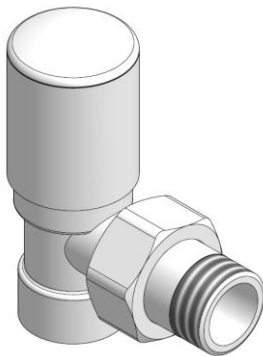


KARTA KATALOGOWA

Zawory regulacyjne kątowe SWING



ZASTOSOWANIE

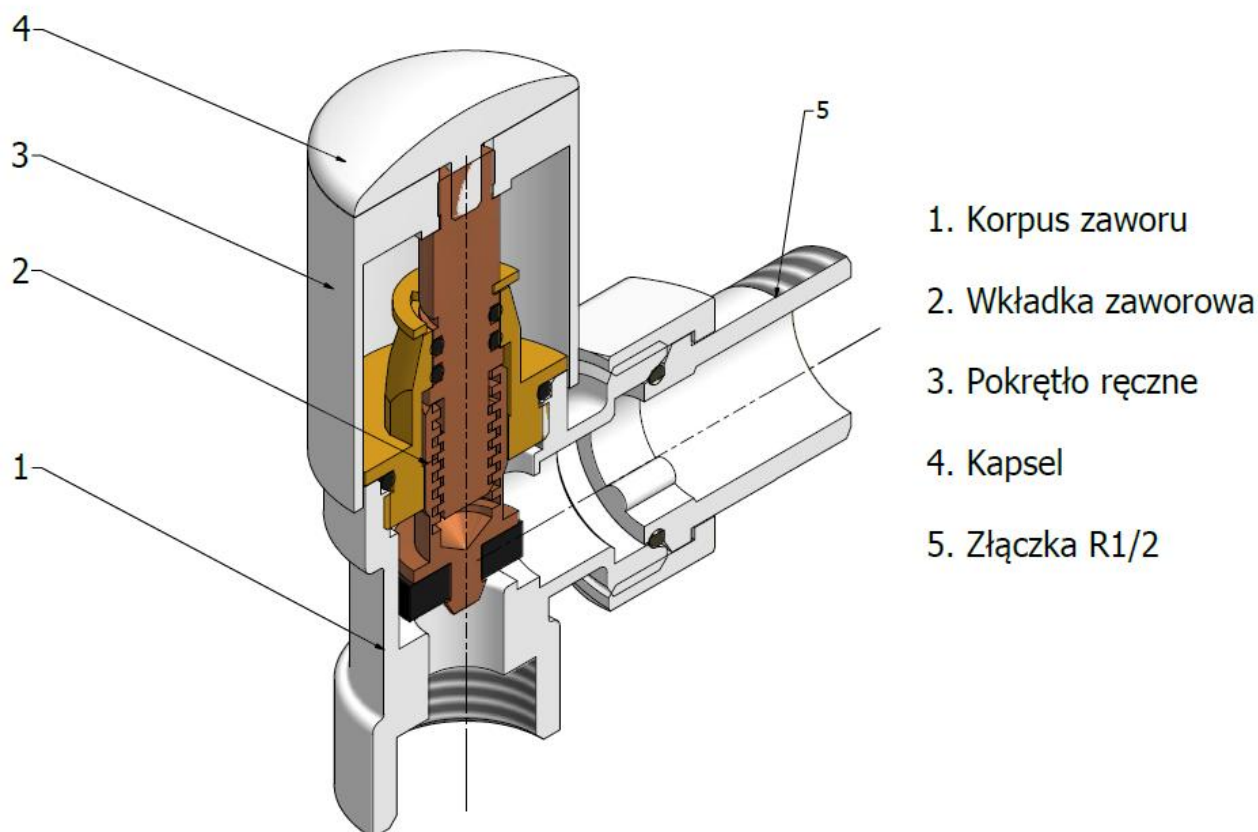
Zawory regulacyjne serii SWING przeznaczone są do montażu na grzejniku (łazienkowym lub dekoracyjnym) centralnego ogrzewania w instalacji dwururowej po stronie przewodu zasilającego. Zawór regulacyjny posiada możliwość płynnej regulacji przepływu czynnika grzewczego wpływającego do grzejnika. Zwiększając ilość ciepłej wody dostarczanej do grzejnika zawór podnosi temperaturę w pomieszczeniu, a zmniejszając ilość wpływającej wody obniża temperaturę. Taka regulacja pozwala na zachowanie komfortowej temperatury w pomieszczeniu niezależnie od warunków pogodowych panujących na zewnątrz, a jednocześnie przyczynia się do znacznej redukcji kosztów ogrzewania zmniejszając zużycie energii.



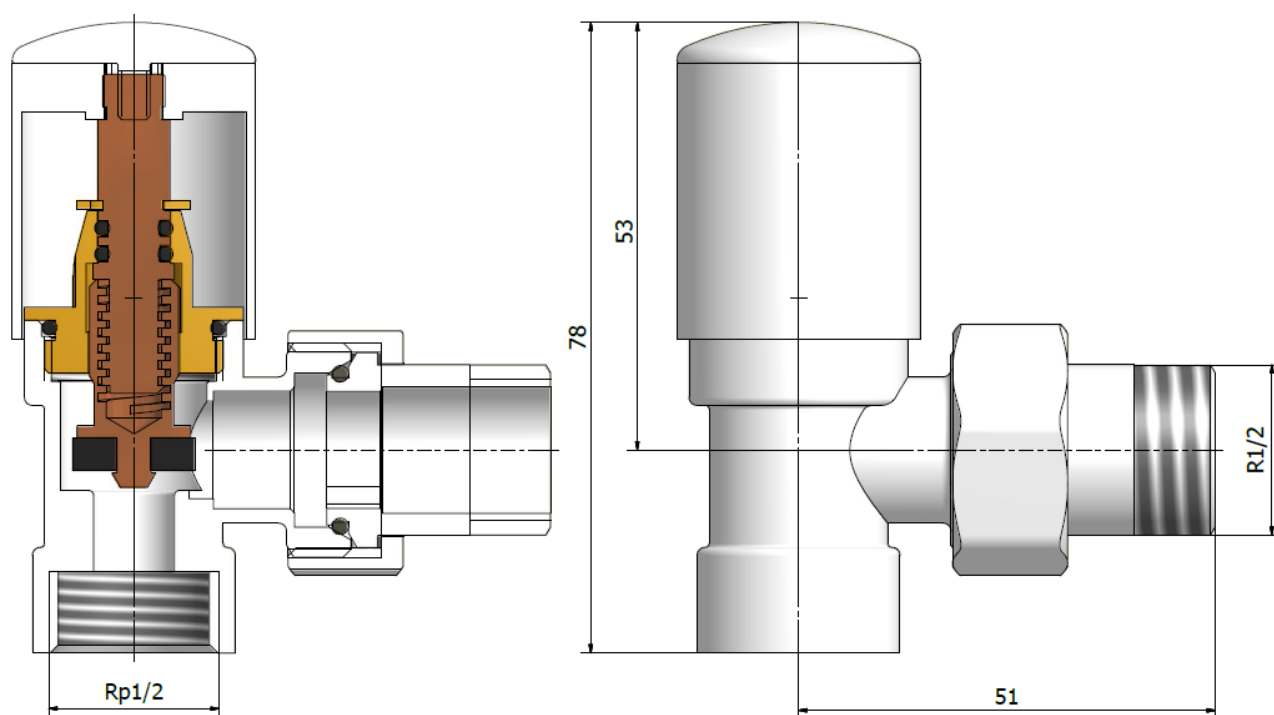
DANE TECHNICZNE

| | |
|-------------------------------|------------|
| <i>Temperatura pracy</i> | max. 120°C |
| <i>Ciśnienie nominalne</i> | max. 1MPa |
| <i>Czynnik grzewczy</i> | woda |
| <i>Max. różnica ciśnienia</i> | 0.06MPa |
| <i>Przyłącze grzejnikowe</i> | R 1/2 |
| <i>Wersja</i> | Kątowa |

Budowa zaworu regulacyjnego SWING



WYMIARY






WYKONANIA

Wszystkie wykonania kolorystyczne dostępne na www.varioterm.pl

AKCESORIA PRZYŁĄCZENIOWE

(przydatne do podłączenia zaworu i estetycznego wykończenia instalacji)

| | |
|--|---|
|  | Rozety maskujące 1/2" bądź 3/4" |
|  | Przedłużka GZ 1/2" na GZ 1/2" (różne długości) |
|  | Przedłużka GZ 1/2" na GW 1/2" (różne długości) |