

## KARTA KATALOGOWA

### Przyłącze TWINS podwójnie odcinające



### ZASTOSOWANIE

Przyłącze TWINS w wersji podwójnie odcinającej kątowej zostało specjalnie zaprojektowane do grzejników dekoracyjnych płytowych i panelowych z podłączeniem dolnym, wbudowaną wkładką zaworową (boczno-zasilanych) oraz króćcami o rozstawie 50 mm – ekskluzywne przyłącze dwururowe.

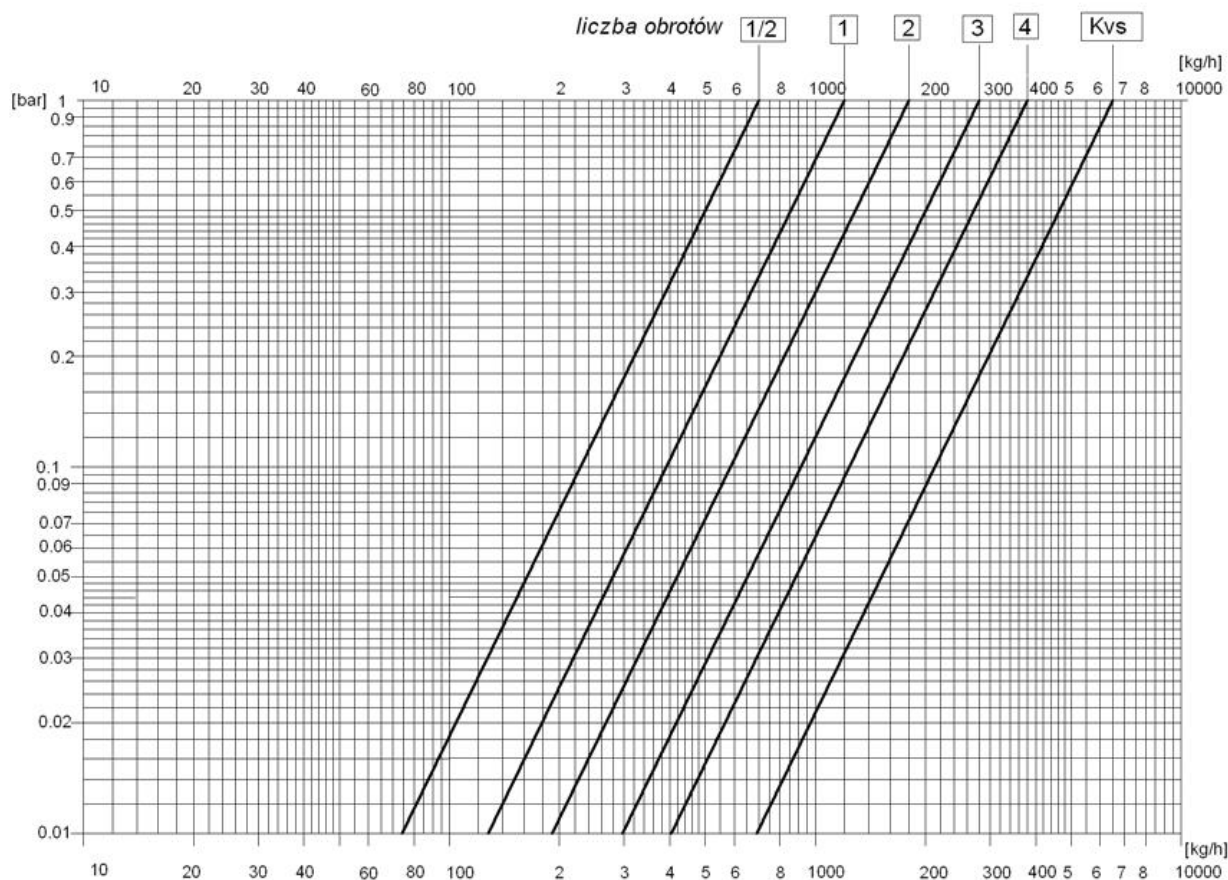
Konstrukcja przyłącza pozwala na montaż jego pod grzejnikiem równoległe do ściany, wewnątrz obrysu grzejnika, co zabezpiecza ją przed przypadkowym uszkodzeniem.



## DANE TECHNICZNE

<i>Temperatura pracy</i>	120°C
<i>Ciśnienie nominalne</i>	1MPa
<i>Czynnik grzewczy</i>	woda
<i>Ciśnienie próbne</i>	1.5 MPa
<i>Nastawa wstępna:</i>	na wkładce zaworu odcinającego bądź wkładce zaworowej w grzejniku
<i>Przyłącze grzejnikowe</i>	G 3/4

## Diagram przepływu dla przyłącza TWINS odcinający



Wartość Kv dla danej liczby obrotów wkładki zaworu odcinającego

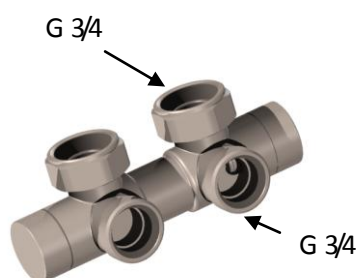
Ilość obrotów w kierunku otwierania zaworu	1/2	1	2	3	4	Kvs
Kv	0,07	0,10	0,18	0,30	0,38	0,65

**Uwaga:**

- Przyłącza TWINS podwójnie odcinające ustawiane są fabrycznie w pozycji otwartej.
- Nastawa wstępna w przyłączy TWINS odcinającym odbywa się za pomocą wkładki zaworu odcinającego (znajdującej się po stronie powrotu) ale tylko w przypadku gdy wbudowana wkładka zaworowa takowej nastawy nie posiada. Aby zmienić nastawę wstępną, należy najpierw zakręcić wkładkę zaworu odcinającego, a następnie poczynając od pozycji zamkniętej wkładki zaworu odkręcamy w lewo o odpowiednią ilość obrotów do uzyskania żądanej wielkości  $K_v$  przedstawionego na powyższym diagramie przepływu.

## KONSTRUKCJA

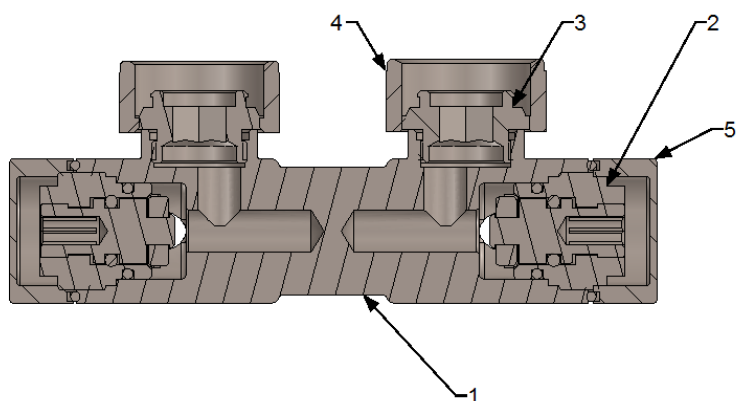
### RYSUNEK



### OPIS

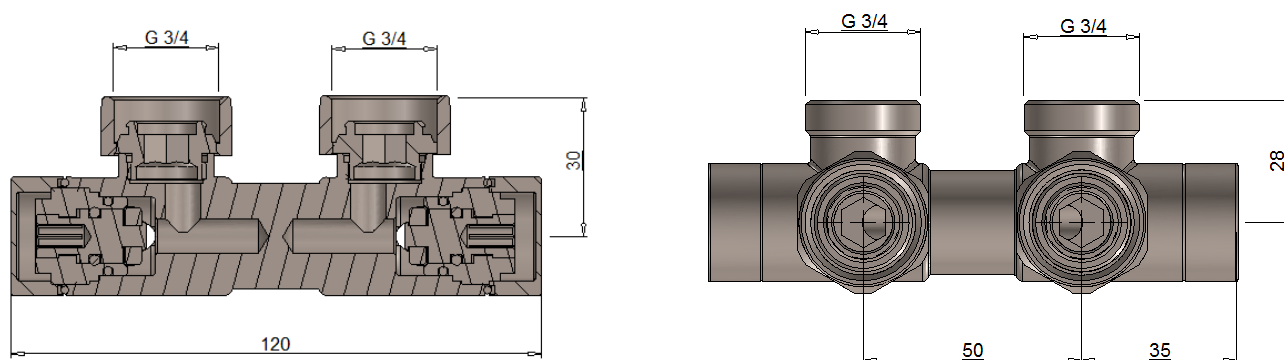
Przyłącze TWINS  
figura kątowna  
G3/4 x G3/4

## Budowa Przyłącza TWINS



1. Korpus przyłącza
2. Wkład odcinający
3. Siodełko
4. Nakrętka G  $\frac{3}{4}$
5. Kołpak

## WYMIARY



## WYKONANIA

Wszystkie wykonania kolorystyczne dostępne na [www.varioterm.pl](http://www.varioterm.pl)

## AKCESORIA PRZYŁĄCZENIOWE

(przydatne do podłączenia zaworu i estetycznego wykończenia instalacji)

	<p>Adaptory Pex 16x2, Cu 15x1 oraz złączka R 1/2</p>
	<p>Rozety maskujące podwójna 1/2" o rozstawie 50mm</p>
	<p>Tulejki maskujące rurki Pex/Cu (różne długości)</p>
	<p>Nypel redukcyjny 1/2" x 3/4"</p>